

1.



át4r



500



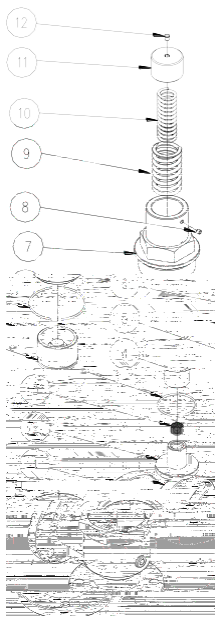
1.7Bar 25psi



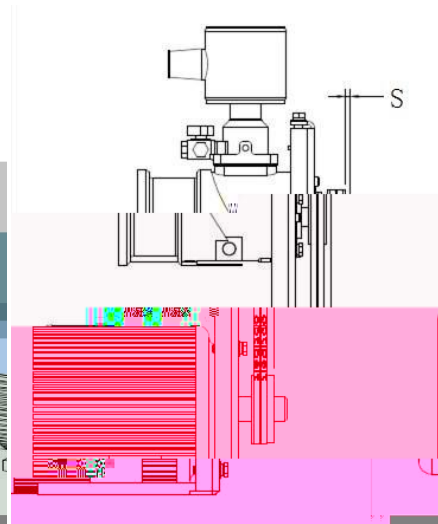
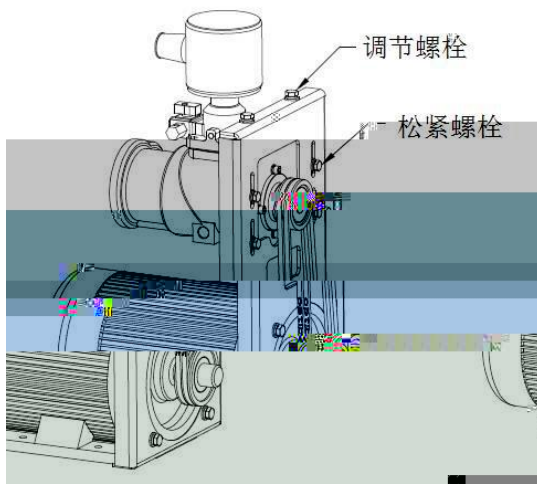
-
- c)
 - d)
 - e)



序号	名称	数量
1	阀体	1
2	橡胶垫	1
3	轴套	2
4	止回阀板	1
5	非标垫圈	1
6	气缸	1
7	O型圈	1
8	控制模块	1
9	O型圈	1



序号





24

8

10 20

b)

c)

d)

e)

f)

g)

h)

	xxxbar							
	45							
	95							
	1-2							

6-1

6)

a) 5

10

b)

10

A